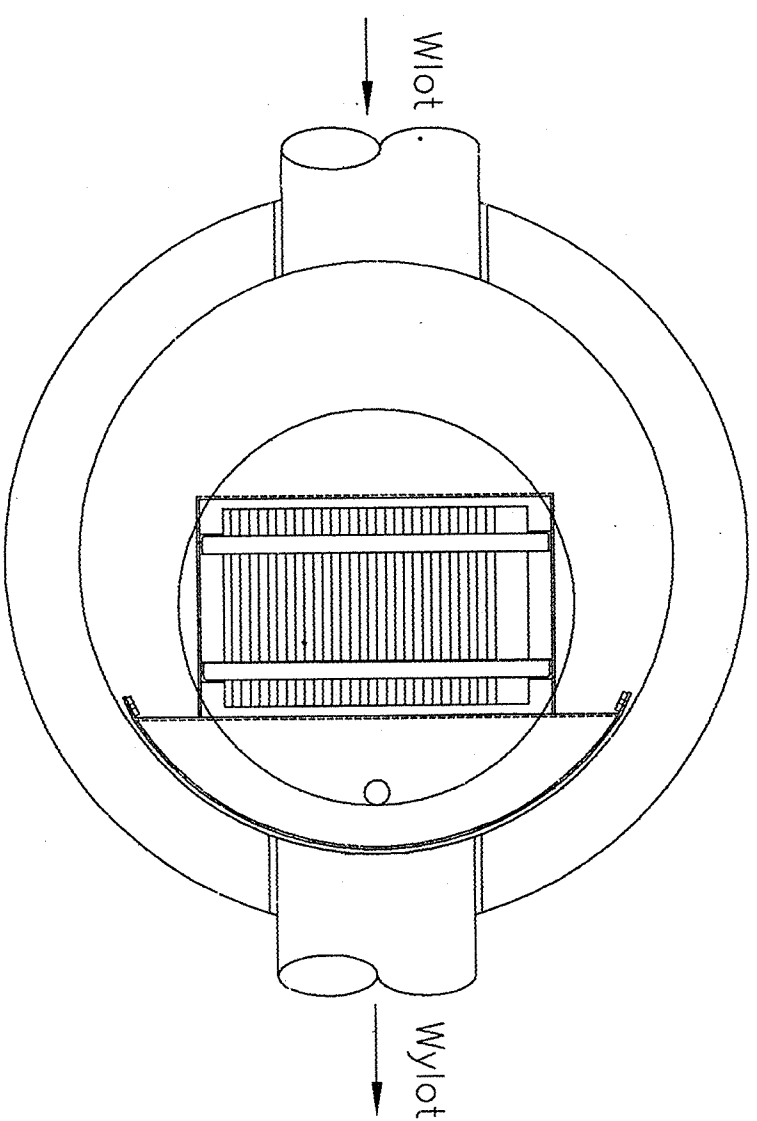
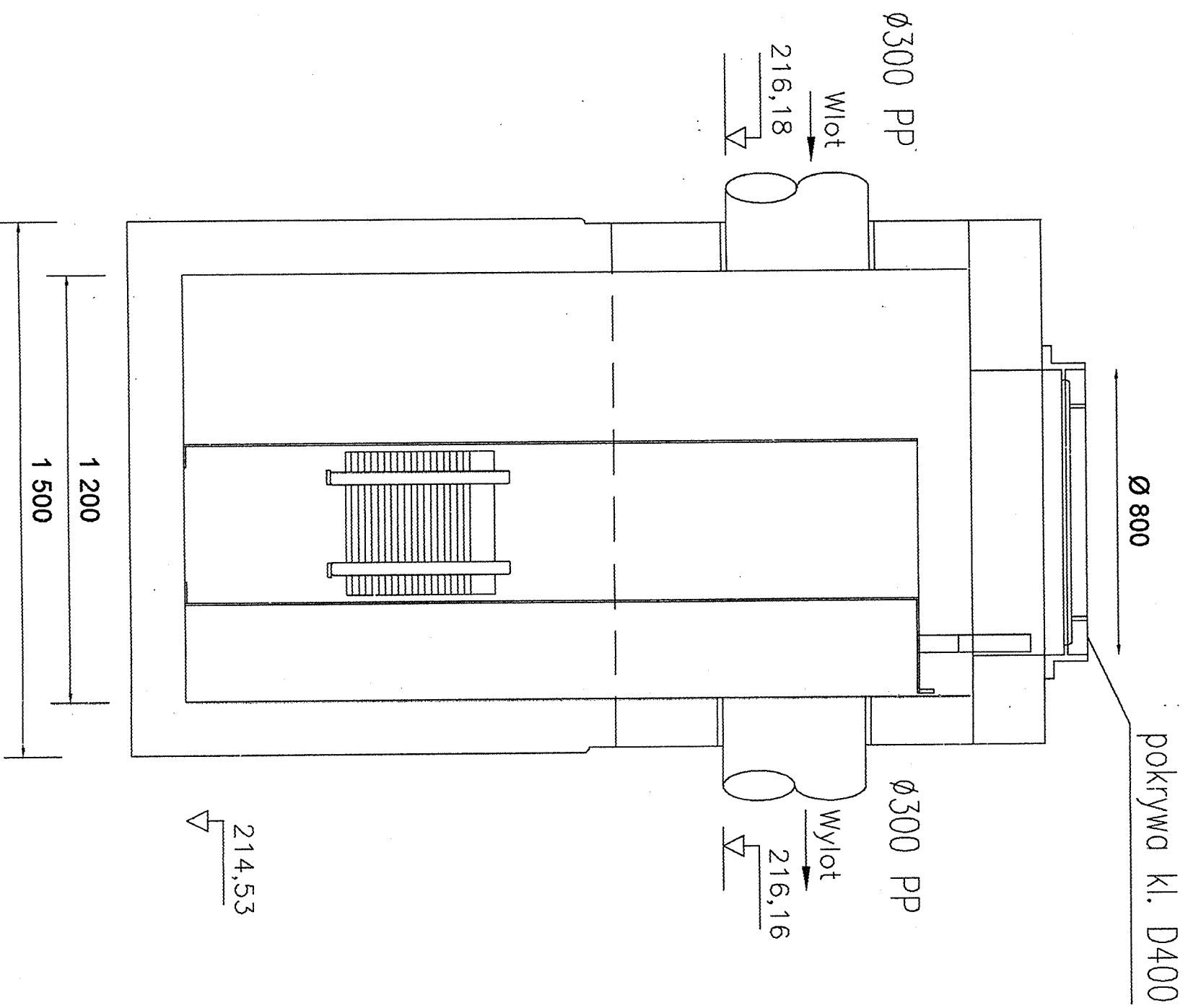
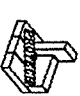



# Separator lamelowy PSW LAMELA 10/100 prod. ECOL-UNICON



## UWAGA

Separator posadzić na podsypce  
piaskowo-cementowej  
zagęszczonej do  $l_s = 0,98$

		"PROTECH" Usługi Projektowo-Kosztorysowe Anna Tarnowska 99-300 Kulno, ul. Chopina 2A, tel./fax. 024 2543112 kom. 661050079 email: anna.tarnowska79@interia.pl	
Nazwa opracowania	Sieć kanalizacji deszczowej do projektowanego parkingu w rejonie ulic Zapolskiej i Tuszynskiej w Andrespolu		
Przedmiot rysunku	Schemat separatora lamelowego	Skala	schemat
Lokalizacja obiektu	PSW/LAMELA 10/100 Andrespol, dz. ewid nr 238, 379, 450, 410/59, 410/30, 214/4	Nr rys.	4
Investor	Gmina Andrespol, ul. Rokicińska 126, 95-020 Andrespol	Data	02.2010 r.
Projektant	mgr inż. Lukasz Tarnowski	LOD/0828/ POOS/07	
Sprawdzający	mgr inż. Henryk Tarnowski	LOD/0265/ PWOS/05	